

CONECTORES PARA SUBESTACIONES

PRENSAS PARALELAS DE BRONCE TIPO UC

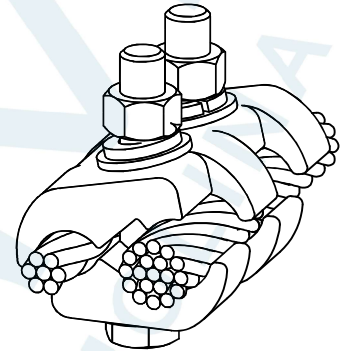
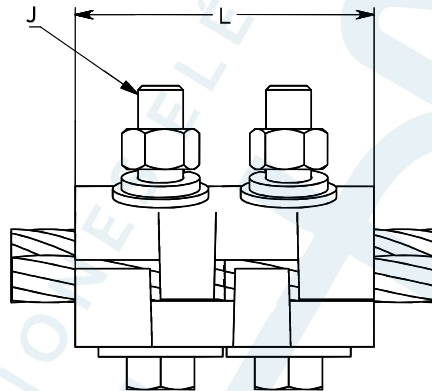
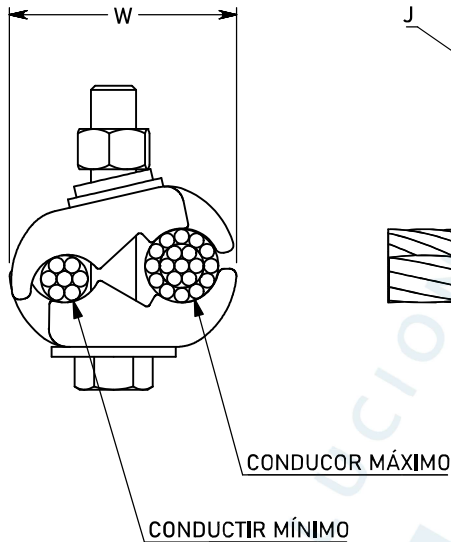


TABLA DE DIMENSIONES GENERALES

NRO. CATÁLOGO	CONDUCTORES ADMITIDOS			DIMENSIONES GENERALES		HERRAJES (Pulg.)
	Ø MM	SECCIÓN MM ²	AWG/MCM	L	W	J
PPB-UC6W25	Ø4,6 a Ø9,4	13,3 a 53,5 mm ²	6 AWG a 1/0 AWG	42	35	P. Coche CU Ø5/16"
PPB-UC4W28	Ø5,8 a Ø13,3	21,2 a 107,2 mm ²	4 AWG a 4/0 AWG	54	44	P. Hex. SS304 Ø3/8"
PPB-UC2W30	Ø7,4 a Ø16	33,6 a 152 mm ²	2 AWG a 300 MCM	59	50	P. Hex. SS304 Ø3/8"
PPB-UC2834	Ø13 a Ø20,6	107,2 a 250 mm ²	4/0 AWG a 500 MCM	81	63	P. Hex. SS304 Ø1/2"
PPB-UC2834-3	Ø13 a Ø20,6	107,2 a 250 mm ²	4/0 AWG a 500 MCM	105	63	P. Hex. SS304 Ø1/2"
PPB-UC3040-3	Ø16 a Ø26,2	152 a 405,2 mm ²	300 MCM a 800 MCM	105	83	P. Hex. SS304 Ø1/2"
PPB-UC3444-3	Ø20,6 a Ø29,3	250 a 506,7 mm ²	500 MCM a 1000 MCM	105	86	P. Hex. SS304 Ø1/2"

NOTAS:

1. PRODUCTOS CON NRO. CATALOGO TERMINADOS EN "-3" POSEEN 3 PERNOS.

SI NO SE INDICA LO CONTRARIO, LAS COTAS SE EXPRESAN EN MILÍMETROS

MATERIALES PARA HERRAJES
<input type="radio"/> ACERO INOX. AISI 304
<input type="radio"/> ACERO GALVANIZADO
<input type="radio"/> ACERO ZINCADO

TOLERANCIAS DIMENSIONALES	
DIMENSIONALES	ANGULARES
EN 50 MM +/- 2 MM	EN 50 MM +/- 0,5°

PARA CONEXIONES BI-METÁLICAS SE ENTREGAN LOS PRODUCTOS CON UN BAÑO DE ESTAÑO EN CALIENTE