

FIGURA 1

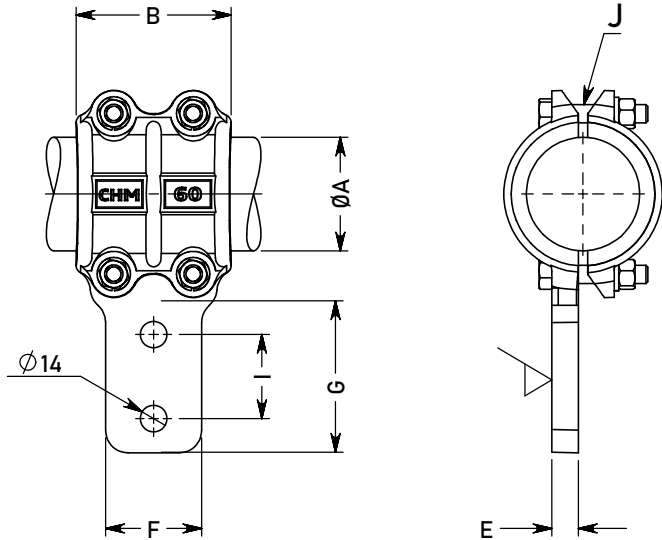


FIGURA 2

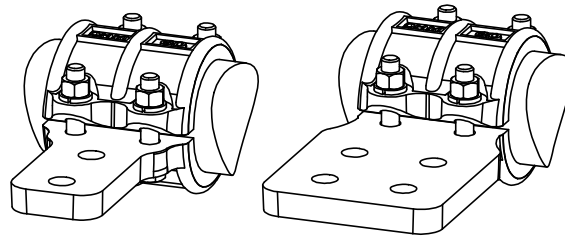
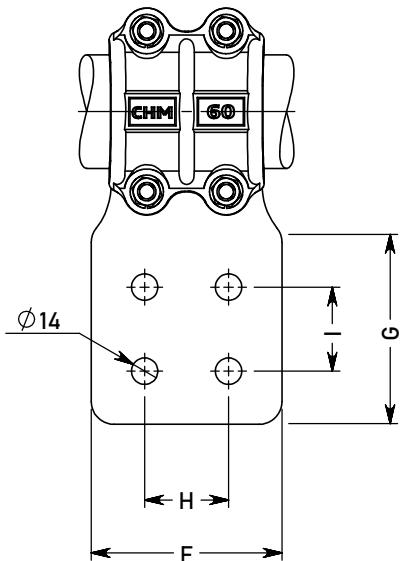


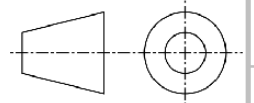
Tabla general de dimensiones

Nro. Catálogo	Figura	Tubos IPS		Dimensiones generales				Ø Herrajes [pulg]	
		ØA	B	E	F	G	H	I	J
SBR-TPF-A1723-2N	1	1 1/2	70	14	50	80	-	44,5	3/8
SBR-TPF-A1733-4N	2				80	100	44,5		
SBR-TPF-A1744-4N	2				100	100	44,5		
SBR-TPF-A1823-2N	1	2	70	14	50	80	-		
SBR-TPF-A1833-4N	2				80	100	44,5		
SBR-TPF-A1844-4N	2				100	100	44,5		
SBR-TPF-A1923-2N	1	2 1/2	80	14	50	80	-		
SBR-TPF-A1933-4N	2				80	100	44,5		
SBR-TPF-A1944-4N	2				100	100	44,5		
SBR-TPF-A2023-2N	1	3	90	15	50	80	-		
SBR-TPF-A2033-4N	2				80	100	44,5		
SBR-TPF-A2044-4N	2				100	100	44,5		
SBR-TPF-A2123-2N	1	3 1/2	90	16	50	80	-		
SBR-TPF-A2133-4N	2				80	100	44,5		
SBR-TPF-A2144-4N	2				100	100	44,5		

1. PARA OTRAS CONFIGURACIONES DE PERFORACIONES, CONTÁCTESE CON NUESTRO EQUIPO DE VENTAS.
2. PARA OTRAS DIMENSIONES DE TUBOS, CONTÁCTESE CON NUESTRO EQUIPO DE VENTAS
3. PARA CONEXIONES BI-METÁLICAS AGREGAR SUFIJO "-BI" AL FINAL DEL NRO. DE CATÁLOGO DEL PRODUCTO. EJEMPLO: SBR-TPF-A1844-4N-BI.

SI NO SE INDICA LO CONTRARIO:
LAS COTAS SE EXPRESAN EN mm
TOLERANCIAS:
LINEAL: +/- 2mm
ANGULAR: +/- 2°

CHARNAY Y MOLINA S.A.
SOLUCIONES ELÉCTRICAS PARA MEDIA Y ALTA TENSIÓN
FUENZALIDA URREJOLA 1050, LA CISTERNA
REGIÓN METROPOLITANA - CHILE



ACABADO:

	NOMBRE	FIRMA	FECHA
DIBUJ.	F. ARACENA CH.		
VERIF.	E. J. MANQUI N.		
APROB.	M. CHARNAY M.		

TÍTULO:
**CONECTORES EN TEE DE BRONCE
PARA TUBOS IPS CON DERIVACIÓN A
SUPERFICIE PLANA**

NOTAS:
• PARA CONEXIONES BI-METÁLICAS, SE ENTREGA EL PRODUCTO CON UN BAÑO DE ESTAÑO EN CALIENTE.

REV	MATERIAL:
1	• CUERPOS: ALEACIÓN DE BRONCE FUNDIDO • HERRAJES: AC. INOX. (SS) AISI 304 Ó AC. GALVANIZADO (GS)

N.º DE DIBUJO
**0101 0205 01
SBR-TPF-A**

A4

ESCALA:1:4 HOJA 1 DE 1